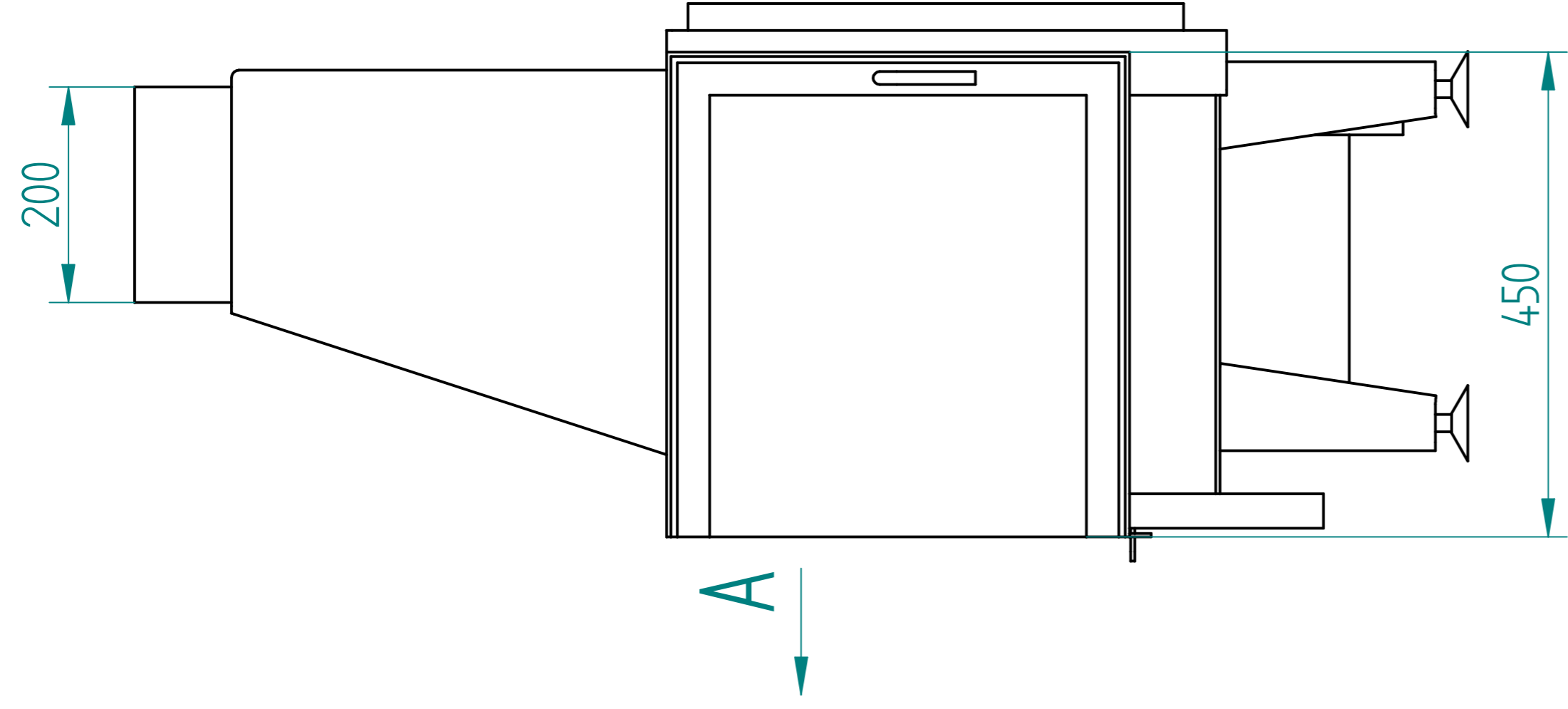
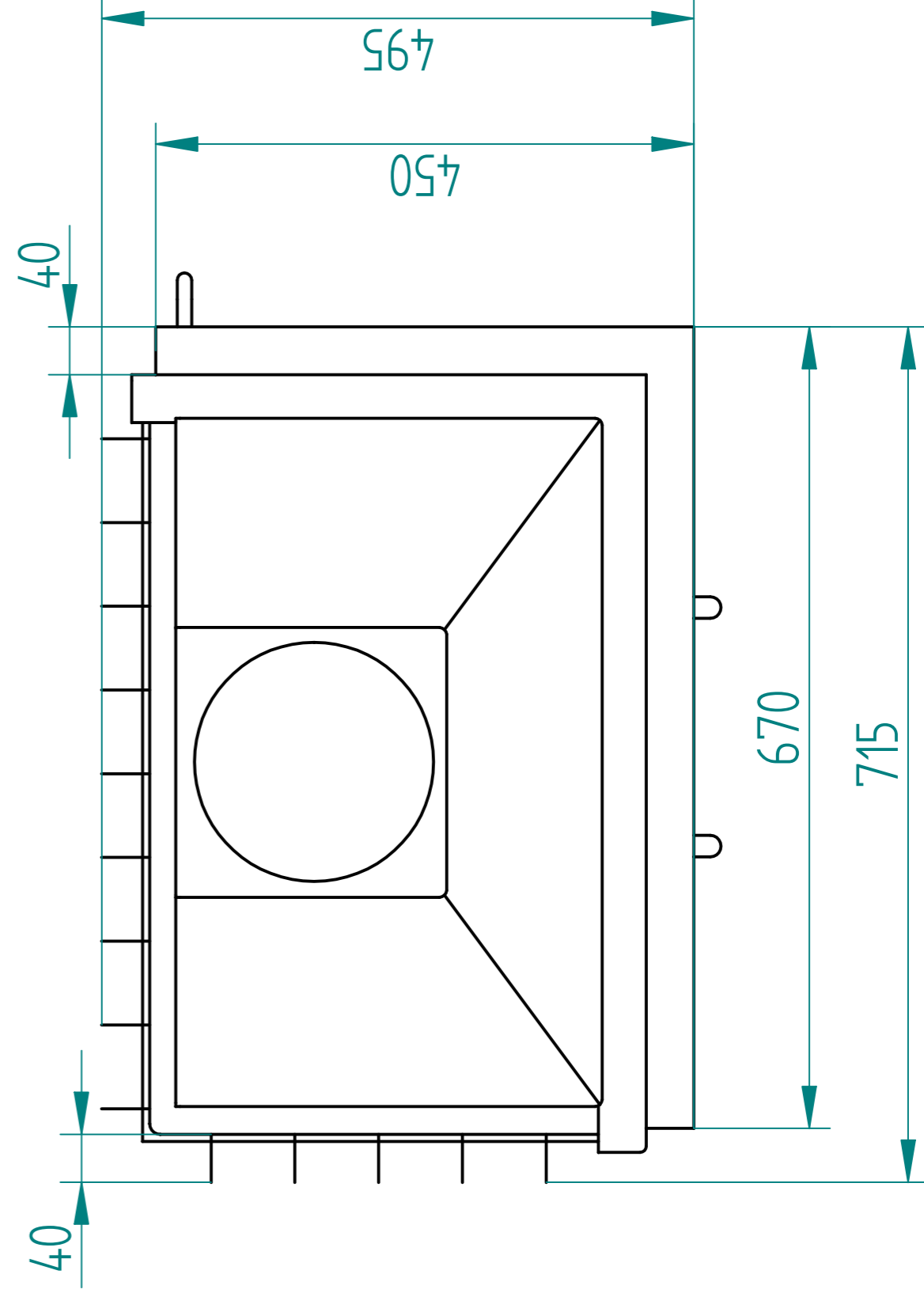
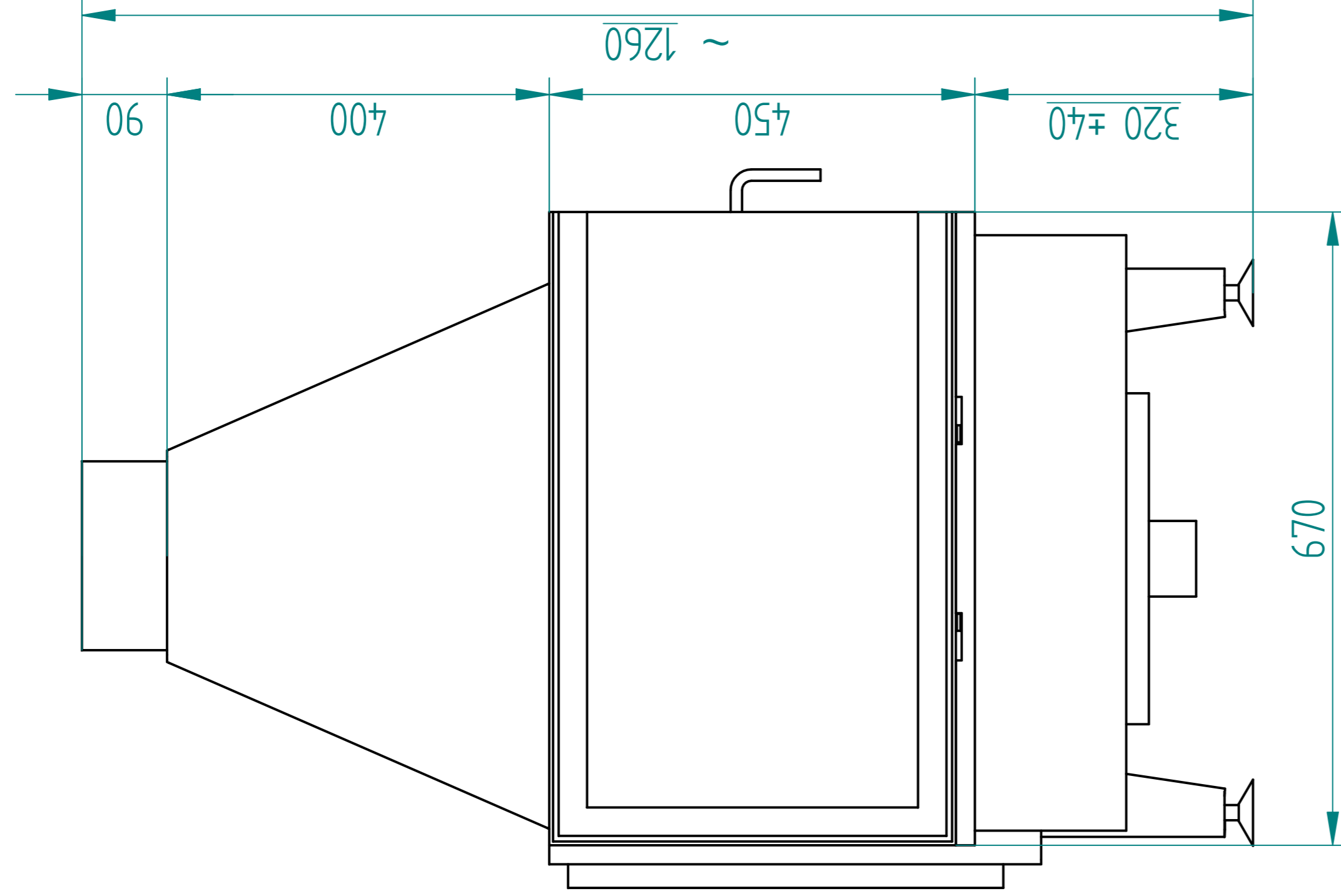


Widok A



B ↓



Widok B

NAME	DATE
ARYSTO	03/24/09
CHECKED	
ENG. APPR.	
MGR. APPR.	

**ARYSTO**  
Michał Piegat, Stelios Alewras S.J.

Rysunek jest własnością firmy ARYSTO.  
Kopowanie bez zgody autora ZABRONIONE

TITLE  
A10 P 450 DJ

SIZE  
A2

FILE NAME: A10 P 450 DJ.dft

SCALE:

WEIGHT:

SHEET 1 OF 1